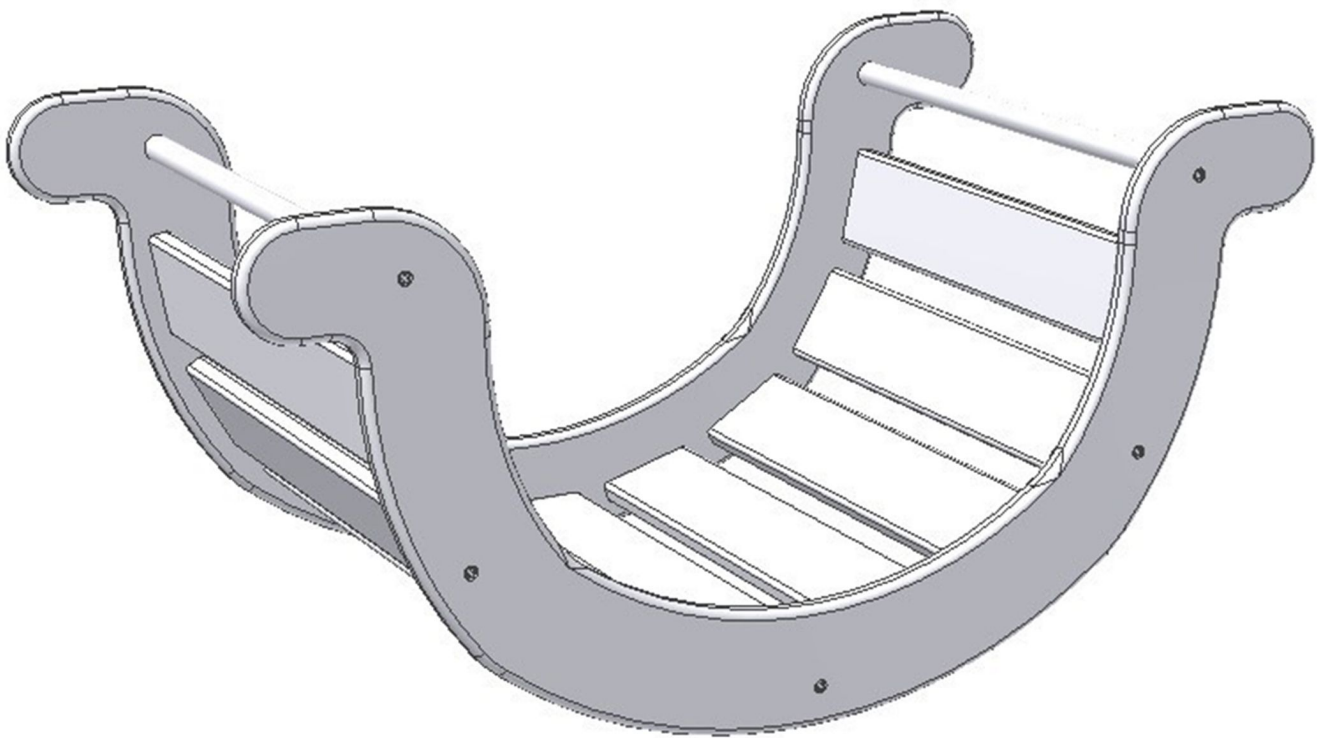




BENLEMI

YUPEE





**„UPOZORNĚNÍ! Hračka je určena pouze pro domácí použití.“**

- Hračka je určena pro použití v interiéru
- Houpaadlo může v jeden okamžik používat jedno dítě.

**Pro děti od 1 do 6 let. Maximální nosnost je 50 kg.**

**VAROVÁNÍ!**

- Používat pod přímým dohledem dospělé osoby.

YUPEE je dětská balanční houpačka vhodná pro hraní i podporu motoriky. Yupee byla vytvořena pro to, aby vaši ratolesti dopřála bezpečný odpočinek i zábavnou pohybovou aktivitu, která navíc podpoří správný rozvoj motoriky.

Rozměry: 84 cm × 41 cm × 45 cm  
Materiál: březová překližka, buková kulatina

**VYROBENO V ČESKÉ REPUBLICĚ**



**„ATTENTION! The toy is intended for home use only.“**

- The toy is intended to be used indoors.
- The swing is to be used by only one child at a time.

**For children from 1 to 6 years of age. The maximum bearing capacity is 50 kg.**

**WARNING!**

- For use under direct adult supervision.

YUPEE is a children's balance swing perfect for both playing and motor activity support. Yupee was developed with the aim to provide your kid with both a safe rest and funny motion activities that would support your kid's healthy motor skills development.

Dimensions: 84 cm × 41 cm × 45 cm  
Material: birch plywood, beech roundwood

**MADE IN THE CZECH REPUBLIC**



**„FIGYELMEZTETÉS! A játék csak otthoni használatra szolgál.“**

- A játék beltéri használatra készült.
- A hintát egyszerre egy gyermek használhatja.

**Gyerekeknek 1-6 éves korig ajánlott. Maximális teherbírás: 50 kg.**

**FIGYELMEZTETÉS!**

- Használja felnőtt közvetlen felügyelete alatt.

YUPEE egy gyerek egyensúly hinta, amely játéka és motorikus képességek támogatására alkalmas. Yupee-t azért hozták létre, hogy gyermekeinek biztonságos pihenést és szórakoztató testmozgást biztosítson, amely szintén támogatni fogja a motorikus képességek megfelelő fejlődését.

Méretetek: 84 cm × 41 cm × 45 cm  
Anyaga: nyír rétegelt lemez, bükk rönk

**CSEHORSZÁGBAN GYÁRTOTT**



**„¡ADVERTENCIA! El juguete está destinado solo para uso doméstico.“**

- El juguete está destinado solo para uso en interiores.
- El balancín puede ser utilizado solo por un niño en un momento.

**Para niños de 1 a 6 años. La carga máxima es de 50 kg.**

**¡ADVERTENCIA!**

- Utilizar bajo la vigilancia directa de un adulto.

YUPEE es un balancín de equilibrio para niños apropiado para jugar y para promover el desarrollo de la motricidad. Yupee fue creado para brindarles a sus hijos un descanso seguro y una actividad física entretenida que además promueve un desarrollo adecuado de la motricidad.

Medidas: 84 cm × 41 cm × 45 cm  
Material: contrachapado de abedul, tubo de madera de haya

**FABRICADO EN LA REPÚBLICA CHECA**



**„Waarschuwing! Alleen voor thuisgebruik.“**

- Het speelgoed is geschikt voor gebruik binnenshuis.
- De schommel kan maar door één kind tegelijkertijd gebruikt worden.

**Voor kinderen vanaf 1 tot 6 jaar. Maximaal gewicht is 50 kg.**

**WAARSCHUWING!**

- Laat het kind nooit zonder toezicht spelen!

Een balanswip (een evenwichtsschommel) voor kinderen, geschikt om mee te spelen en tevens ter ondersteuning van de motorische vaardigheden. Yupee is ontwikkeld voor uw kind om hem op een veilige manier rust te bieden maar ook om hem een leuke fysieke activiteit te geven, wat de juiste ontwikkeling van de motorische vaardigheden zal ondersteunen.

Afmeting: 84 cm × 41 cm × 45 cm  
Materiaal: berken multiplex, beuken balken

**GEPRODUCEERD IN TSJECHIË**



**„UPOZORNENIE! Hračka je určená len pre domáce použitie.“**

- Hračka je určená pre použitie v interiéru.
- Hojdačku môže v jeden okamih používať jedno dieťa.

**Pre deti od 1 do 6 rokov. Maximálna nosnosť je 50 kg.**

**VAROVANIE!**

- Používať pod priamym dohľadom dospelšej osoby.

Yupee je detská balančná hojdačka vhodná pre hranie aj podporu motoriky. Yupee bola stvorená pre to, aby vašej ratolesti dopriala bezpečný odpočinkov aj zábavnú pohybovú aktivitu, ktorá navyše podpoří správny rozvoj motoriky.

Rozmery: 84 cm × 41 cm × 45 cm  
Materiál: brezová preglejka, buková guľatina

**VYROBENÉ V ČESKEJ REPUBLIKE**



**„HINWEIS! Nur für den Heimgebrauch.“**

- Das Spielzeug ist für den Innenbereich bestimmt.
- Die Kinderwippe kann jeweils nur von einem Kind benutzt werden.

**Für Kinder von 1 bis 6 Jahre. Maximale Belastbarkeit ist 50 kg.**

**SICHERHEITSHINWEIS!**

- Lassen Sie das Kind nicht unbeaufsichtigt.

Kinder Balance Wippe zum Spielen und zur Unterstützung der Motorik. Yupee wurde entwickelt, um Ihren Kindern eine sichere Erholung und lustige körperliche Aktivität zu ermöglichen, die auch die richtige Entwicklung der motorischen Fähigkeiten unterstützt.

Maße: 84 cm × 41 cm × 45 cm  
Material: Birkenesperrholz, Rundstab Buche

**HERGESTELLT IN DER TSCHECHISCHEN REPUBLIK**



**„ATENȚIUNE! Jucăria este doar pentru uz casnic.“**

- Jucăria este destinată utilizării în interior.
- Balansoarul poate fi folosit de către un copil odată.

**Pentru copii de la 1 la 6 ani. Sarcina maximă este de 50 kg.**

**AVERTIZARE!**

- A se utiliza sub supravegherea directă a unui adult.

YUPEE este un balansoar pentru copii ideal pentru joacă și dezvoltarea abilităților motorii. Yupee a fost creat pentru a oferi copiilor odihnă activă și un exercițiu distractiv în siguranță care, în plus, va ajuta la dezvoltarea corectă a abilităților motorii.

Dimensiuni: 84 cm × 41 cm × 45 cm  
Material: placaj de mestecăn, lemn de fag

**FABRICAT ÎN REPUBLICA CEHĂ**



**„ATTENZIONE! Solo per uso domestico.“**

- Solo per uso interno.
- L'altalena può usare in un istante solo 1 bambino

**Per i bambini da 1 a 6 anni. Portata massima di 50 kg.**

**ATTENZIONE!**

- Non lasciate il bambino senza la sorveglianza.

Un'altalena di bilanciamento per i bambini adatta sia per il gioco sia per il sostegno della capacità motoria. YUPEE è stata costruita per lasciare ai vostri bambini il rilassamento e anche attività fisica, la quale inoltre rinforza sviluppo corretto della capacità motoria.

Dimensioni: 84 cm × 41 cm × 45 cm  
Materiale: compensato di betulla, tondo di faggio

**PRODOTTO IN REPUBBLICA CECA**



**„ATTENTION! Destiné à l'usage à domicile uniquement.“**

- Le jouet est destiné à l'usage en intérieur
- La balançoire peut être utilisé par un enfant à la fois.

**Pour les enfants de 1 à 6 ans. La charge maximale est de 50 kg.**

**ATTENTION!**

- Ne laissez pas votre enfant sans surveillance.

Balançoire pour enfants adaptée pour jouer mais aussi pour renforcer la motricité. Yupee a été créé pour offrir à votre petit un repos calme ainsi qu'une activité physique amusante ce qui favorisera également le bon développement de l'habileté motrice.

Les dimensions: 84 cm × 41 cm × 45 cm  
La matière: contreplaqué bouleau, barre ronde en hêtre

**FABRIQUÉ EN RÉPUBLIQUE TCHÈQUE**

CZ

**Návod pro montáž a instalaci**

- „UPOZORNĚNÍ! Výrobek je určen pouze pro domácí použití.“
- Je nutné, aby výrobek sestavil dospělý. Při otvírání balení buďte opatrní – obsahuje malé části, které v rozloženém stavu představují nebezpečí pro děti mladší tří let.
- Pečlivě si přečtěte návod k sestavení a uschovejte ho k pozdějšímu použití.
- Hračka je určena pouze pro použití v interiéru.
- Doporučujeme postavit hračku na vodorovný povrch a ve vzdálenosti nejméně 2 m od jiných konstrukcí či překážek.
- Veškeré změny provedené uživatelem musí být prováděny podle pokynů výrobce.
- Plastové sáčky a další obaly uchovávejte mimo dosah dětí.

Hračka je určena pro děti od 1 do 6 let. Maximální nosnost je 50 kg.

GB

**Assembly and Installation Instructions**

- „ATTENTION! The toy is intended for home use only.“
  - The product must be assembled by an adult. When opening the package, be careful – it contains small parts that might be harmful for children under three years old while being dismantled.
  - Carefully read assembly and installation instructions and keep them for later use.
  - The toy is intended to be used indoors only.
  - We recommend placing the toy on horizontal surface, at least 2 meters away from other constructions or hurdles.
  - All modifications made by the user need to comply with producer's instructions.
  - Plastic bags and other packaging material keep out of reach of children.
- The toy is intended for children from 1 to 6 years of age. The maximum bearing capacity is 50 kg.

HU

**Összeszerelési útmutató**

- "FIGYELMEZTETÉS! A termék csak otthoni használatra szolgál. "
  - A terméket felnőtteknek kell összeszerelni. Legyen óvatos a csomagolás kinyitásakor - tartalmaz apró részeket, amelyek kibontva veszélyt jelentenek a három év alatti gyermekekre.
  - Gondosan olvassa el az összeszerelési útmutatót, és őrizze meg későbbi felhasználás céljából.
  - A játék beltéri használatra készült.
  - Javasoljuk, hogy a játékot vízszintes felületre és megfelelő távolságból legalább 2 m-re más építményektől vagy akadályoktól.
  - A felhasználó által végrehajtott összes változtatást a gyártó utasításainak megfelelően kell végrehajtani.
  - A műanyag zacskókat és egyéb csomagolásokat tartsa gyermekektől elzárva.
- A játék 1-6 éves korig ajánlott. Maximális teherbírás: 50 kg.

ES

**Instrucciones de montaje e instalación**

- „¡ADVERTENCIA! El juguete está destinado solo para uso doméstico. “
  - Es necesario que el producto sea montado por un adulto. Abra el paquete con cuidado – contiene piezas pequeñas sueltas que en estado descompuesto pueden ser peligrosas para niños menores de tres años.
  - Lea con atención las instrucciones de montaje y guárdelas para un uso posterior.
  - El juguete está destinado solo para uso en interiores.
  - Recomendamos colocar el juguete en una superficie horizontal y al menos 2 metros de distancia de otras construcciones u obstáculos.
  - Cualquier cambio hecho por el usuario debe ser realizado de acuerdo con las instrucciones aprobadas por el fabricante.
  - Mantenga las bolsas de plástico y otros embalajes fuera del alcance de los niños.
- El juguete está diseñado para niños de 1 a 6 años. La carga máxima es de 50 kg.

NL

**Instructie voor montage - en installatie**

- „WAARSCHUWING! Alleen voor thuisgebruik.“
  - Het is noodzakelijk dat een volwassene dit product in elkaar zet. Wees voorzichtig bij het openen van de verpakking – het bevat kleine onderdelen, welke gevaarlijk kunnen zijn voor de kinderen jonger dan 3 jaar.
  - Lees de instructie aandachtig door en gebruik deze als je het product in elkaar zet. Bewaar de instructie goed om deze ook later te kunnen gebruiken.
  - Het speelgoed is geschikt voor gebruik binnenshuis.
  - Het is aanbevolen om het speelgoed op een rechte oppervlak neer te zetten en een afstand van minimaal 2 meter aan te houden met andere constructies of obstakels.
  - Controleer het product regelmatig om mogelijke speling van verbindingen te voorkomen.
  - Bewaar plastic zakken en andere verpakkingen buiten het bereik van kinderen.
- Voor kinderen vanaf 1 tot 6 jaar. Maximaal gewicht is 50 kg.

SK

**Návod na montáž a inštaláciu**

- „UPOZORNENIE! Výrobok je určený iba pre domáce použitie.“
  - Je nutné, aby výrobok zostavil dospelý. Pri otváraní balenia buďte opatrní – obsahuje malé časti, ktoré v rozloženom stave predstavujú nebezpečenstvo pre deti do troch rokov.
  - Starostlivo si prečítajte návod na zostavenie a uschovajte ho k neskoršiemu použitiu.
  - Hračka je určená len na použitie v interiéri.
  - Odporúčame postaviť hračku na vodorovný povrch a vo vzdialenosti najmenej 2 m od iných konštrukcií či prekážok.
  - Všetky zmeny vykonané užívateľom musia byť vykonávané podľa pokynov výrobcu.
  - Plastové sáčky a ďalšie obaly uchovávejte mimo dosahu detí.
- Hračka je určená pre deti od 1 do 6 rokov. Maximálna nosnosť je 50 kg.

DE

**Montage- und Installationsanleitung**

- „HINWEIS! Nur für den Heimgebrauch.“
  - Es ist notwendig, dass das Produkt von einem Erwachsenen zusammengebaut wird. Beim öffnen der Verpackung seien Sie vorsichtig – es enthält kleine Teile, welche im zerlegten Zustand eine Gefahr für Kinder unter 3 Jahren darstellen.
  - Lesen Sie die Montageanleitung sorgfältig und bewahren Sie sie zur späterer Anwendung auf.
  - Das Spielzeug ist für den Innenbereich bestimmt.
  - Wir empfehlen, das Spielzeug auf einem ebenen Untergrund aufzustellen und in einem Abstand von mindestens 2 m von anderen Gegenständen oder Hindernissen zu platzieren.
  - Bewahren Sie Plastiktüten und andere Verpackungen außerhalb der Reichweite von Kindern auf.
- Für Kinder von 1 bis 6 Jahre. Maximale Belastbarkeit ist 50 kg.

RO

**Instrucțiuni de asamblare și instalare**

- „AVERTIZARE! Produsul este destinat numai pentru uz casnic. “
  - Produsul trebuie asamblat de un adult. Aveți grijă când deschideți ambalajul – acesta conține piese mici care, atunci când sunt dezasamblate, prezintă un pericol pentru copiii cu vârsta sub trei ani.
  - Citiți cu atenție instrucțiunile de asamblare și păstrați-le pentru utilizarea în viitor.
  - Jucăria este destinată numai utilizării în interior.
  - Vă recomandăm să plasați jucăria pe o suprafață orizontală și la distanță la cel puțin 2 m de alte obiecte sau obstacole.
  - Toate modificările făcute de utilizator trebuie făcute conform instrucțiunilor producătorului.
  - Nu lăsați pungile de plastic și alte ambalaje la îndemâna copiilor.
- Jucăria este destinată copiilor de la 1 la 6 ani. Sarcina maximă este de 50 kg.

IT

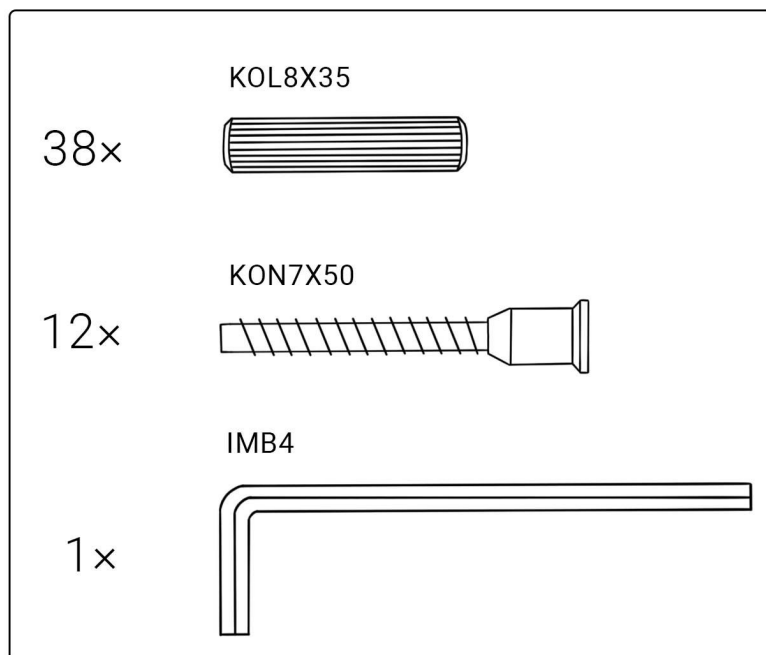
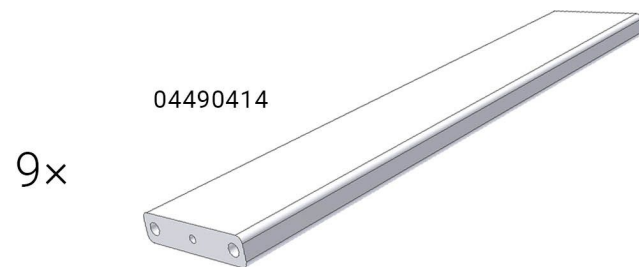
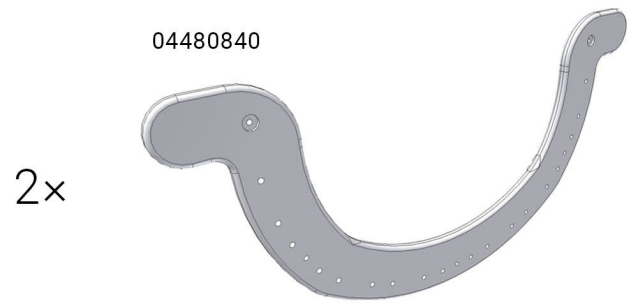
**Istruzioni di montaggio e d'uso**

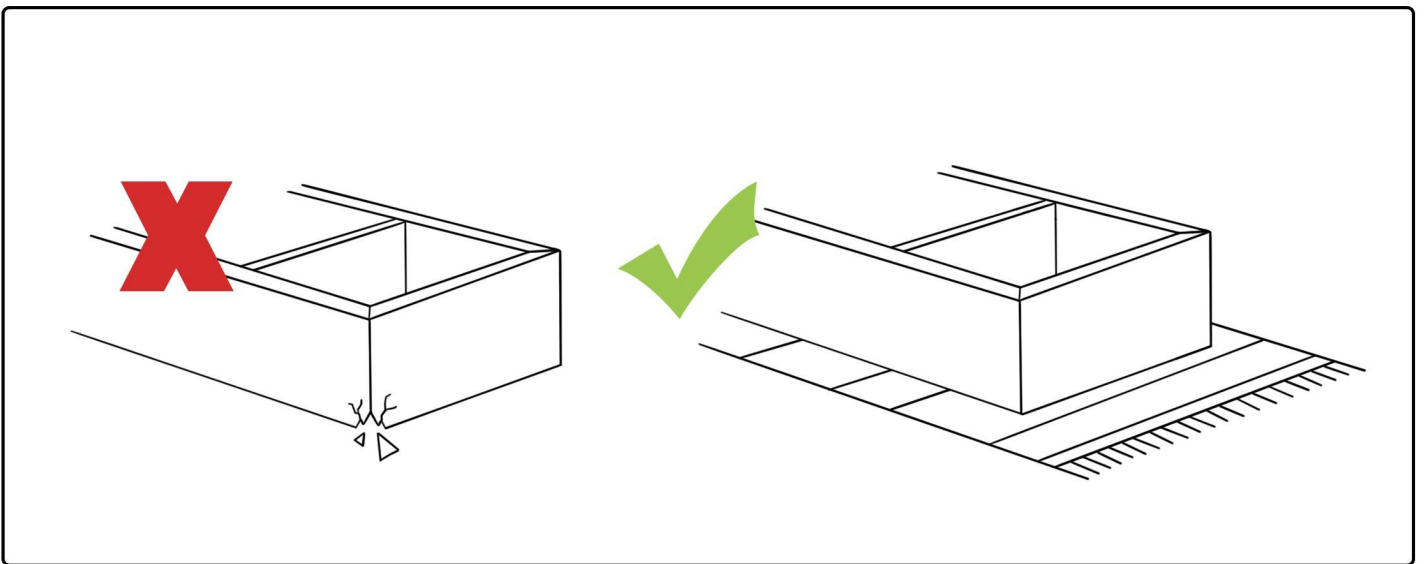
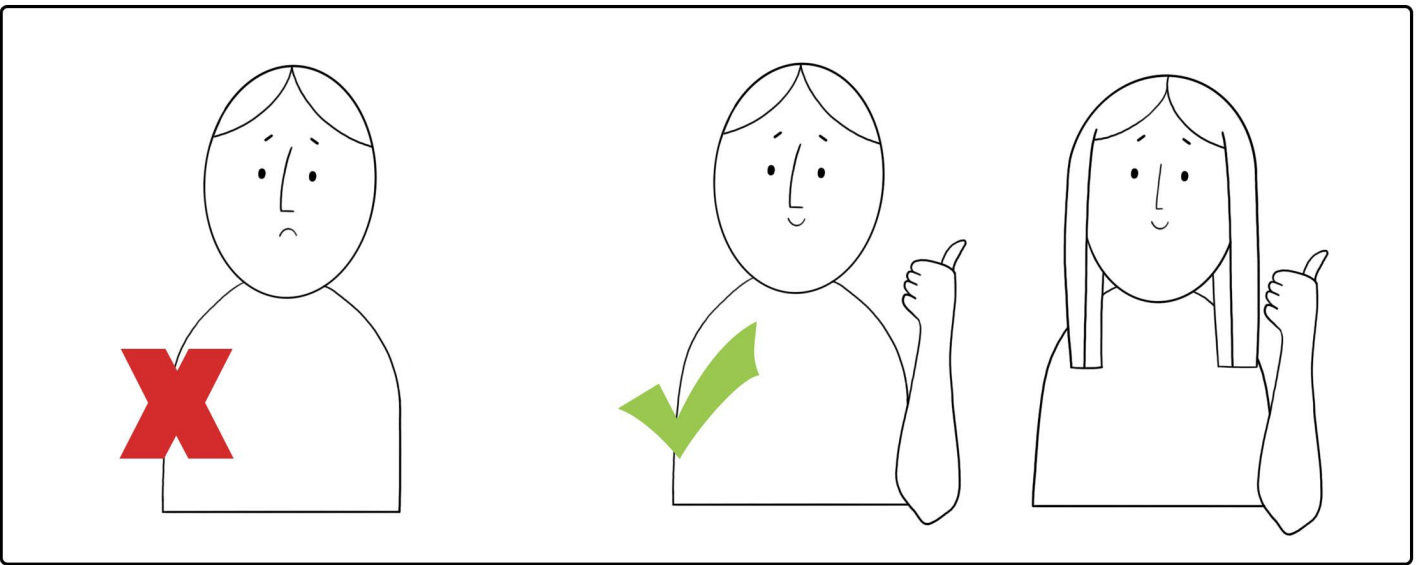
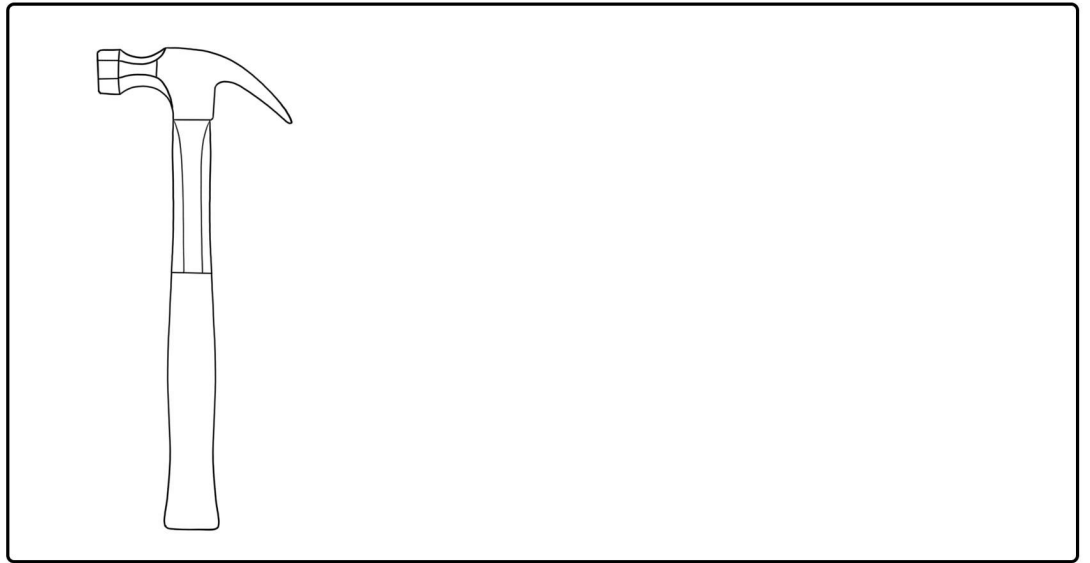
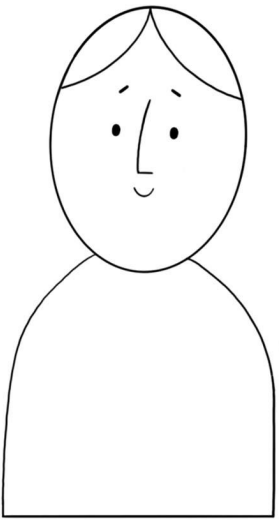
- „ATTENZIONE! Solo per uso domestico.“
  - È necessario che il prodotto sia costruito da un adulto. Aprendo la confezione, siate attenti - contiene le piccole parti smontate, le quali rappresentano il pericolo per i bambini di età inferiore ai 3 anni.
  - Leggete attentamente il manuale e tenetelo per il futuro uso.
  - Il giocattolo è addetto all'uso interno.
  - Raccomandiamo di mettere il giocattolo sulla superficie orizzontale e in distanza di almeno 2 metri dalle altre costruzioni e ostacoli.
  - I sacchi di plastica e gli altri imballaggi tenete fuori dalla portata dei bambini.
  - Eseguite il controllo regolare per prevenire l'allentamento eventuale delle giunture.
- Per i bambini da 1 a 6 anni. Portata massima di 50 kg.

FR

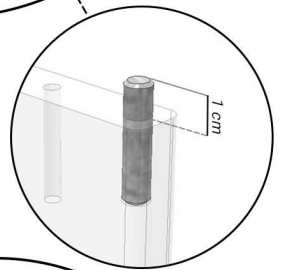
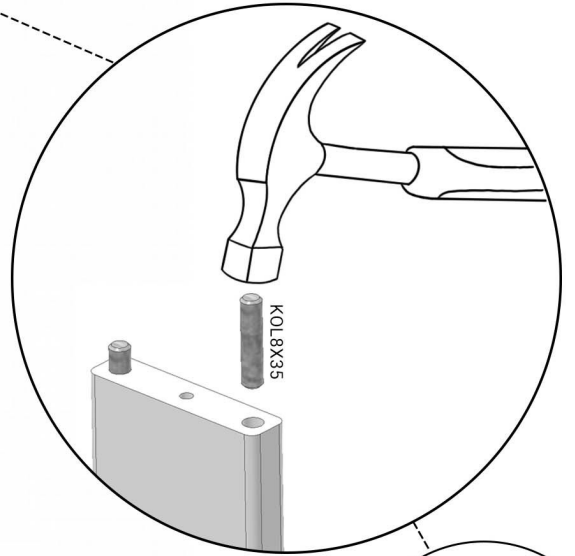
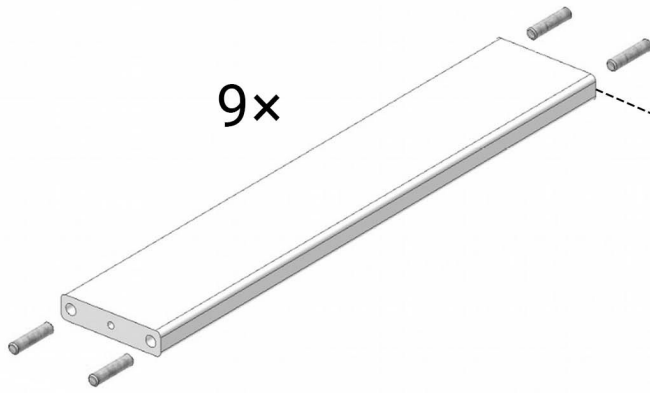
**Instructions de montage et d'installation**

- „ATTENTION! Destiné à l'usage à domicile uniquement.“
  - Il est nécessaire que ce produit soit assemblé par une personne adulte. Soyez prudent en ouvrant l'emballage – il contient de petites pièces qui, dans l'état démonté, présentent un danger pour les enfants de moins de 3 ans.
  - Lisez attentivement les instructions de montage et conservez-les pour consultation ultérieure.
  - Le jouet est destiné à l'usage en intérieur.
  - Nous vous recommandons de poser le jouet sur une surface horizontale et à une distance d'au moins 2 m des autres constructions ou obstacles.
  - Inspectez régulièrement l'état du jouet pour éviter tout desserrage d'assemblage.
  - Conservez les sacs en plastique et autres emballages hors de la portée des enfants.
- Pour les enfants de 1 à 6 ans. La charge maximale est de 50 kg.

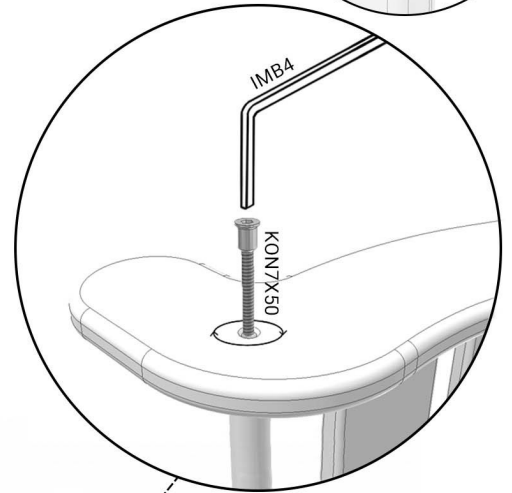
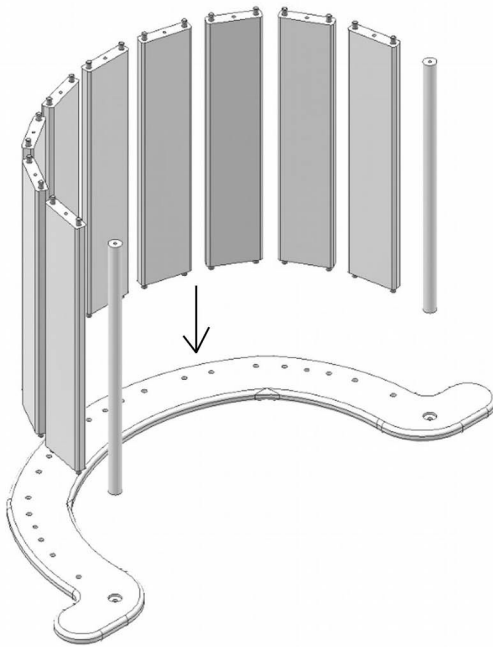




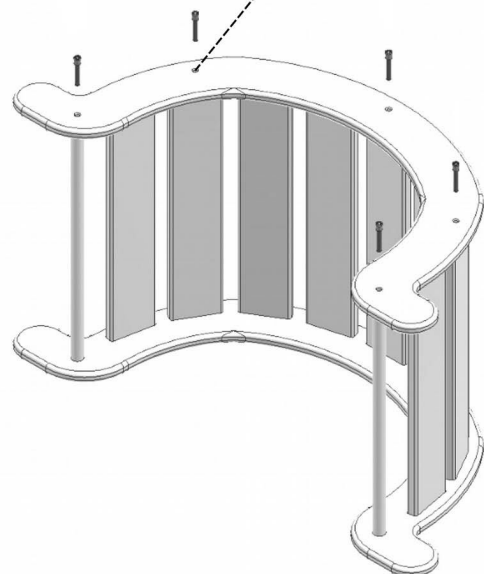
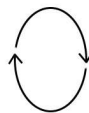
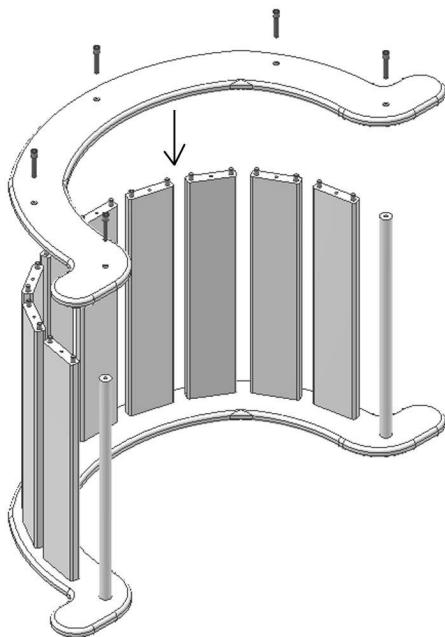
1



2



3



**Údržba**

- Před prvním použitím zkontrolujte ostrost hran a správné dotažení šroubů
- Provádějte pravidelné kontroly z důvodu možného povolení spojů. Při neprovádění těchto kontrol hrozí nebezpečí úrazu.
- Jakékoli změny dílů musí být prováděny podle pokynů výrobce.
- Hračku otřete vlhkým hadříkem a poté vytřete dosucha.

**Údržba**

- Pred prvým použitím skontrolujte ostrosť hrán a správne dotiahnutie skrutiek
- Vykonávajte pravidelné kontroly z dôvodu možného povolenia spojov. Pri nevykonávaní týchto kontrol hrozí nebezpečenstvo úrazu.
- Akékoľvek zmeny dielov musia byť vykonávané podľa pokynov výrobcu.
- Hračku utrite vlhkou handričkou a potom vytrite dosucha.

**Maintenance**

- Before first use, check edge sharpness and proper tightening of bolts.
- Conduct regular checks as the bolts might become loose. In case of avoiding these checks, there is a risk of injury.
- Modifications of any component have to comply with producer's instructions.
- To clean, wipe with a small damp cloth and blot dry.

**Wartung**

- Überprüfen Sie vor dem ersten Gebrauch die Schärfe der Kanten und ziehen Sie die Schrauben richtig an.
- Führen Sie regelmäßige Kontrollen durch, um lose Verbindungen zu vermeiden. Wenn diese Kontrollen nicht durchgeführt werden, besteht Verletzungsgefahr.
- Änderungen an den Teilen müssen gemäß den Anweisungen des Herstellers vorgenommen werden.
- Wischen Sie das Spielzeug mit einem feuchten Tuch ab und reiben danach trocken.

**Karbantartás:**

- Első használat előtt ellenőrizze az élek élességét, és a csavarok megfelelő behúzását
- Rendszeresen ellenőrizze az esetleges csavarok meglazulását. Ha ezeket az ellenőrzéseket nem hajtják végre, fennáll a sérülés veszélye.
- Bármilyen alkatrész változtatást a gyártó utasításainak megfelelően kell végrehajtani.
- Törölje le a játékot nedves ruhával, majd törölje szárazra.

**Întreținere**

- Înainte de prima utilizare, verificați șlefuirea canturilor și strângeri șuruburile corect
- Efectuați controale periodice pentru eventualele slăbiri la îmbinări. Dacă nu este efectuată această verificare există un risc de rănire în urma acestor defecte.
- Orice modificare a pieselor trebuie făcută conform instrucțiunilor producătorului.
- Ștergeți jucăria cu o cârpă umedă și apoi ștergeți-o cu una uscată.

**Mantenimiento**

- Antes del primer uso, compruebe que no hayan bordes afilados y apriete los tornillos correctamente.
- Realice revisiones periódicas para detectar los aflojados de las juntas. Si no realiza estas revisiones existe un riesgo de lesiones.
- Cualquier recambio de componentes debe ser realizado de acuerdo con las instrucciones aprobadas por el fabricante.
- Limpie el juguete con un paño húmedo y luego séquelo.

**Manutenzione**

- Prima dell'utilizzo controllare nitidezza dei bordi e stringere le viti correttamente.
- Eseguite il controllo regolare. Non eseguendo questi controlli si rischia pericolo d'infortunio.
- Qualsiasi cambio o modifica dei componenti deve essere eseguito secondo l'istruzione del produttore.
- Il giocattolo pulite con un panno umido e asciugatelo.

**Onderhoud**

- Controleer voor het eerste gebruik de scherpte van de randen en draai de schroeven goed vast.
- Controleer het product regelmatig om mogelijke speling van verbindingen te voorkomen. Bij het niet uitvoeren van deze controle, bestaat er gevaar voor letsel.
- Eventuele wijzigingen aan de onderdelen moeten worden aangebracht volgens de instructies van de fabrikant.
- Het speelgoed eerst met een vochtig doek afnemen en daarna met een droge doek.

**Maintenance**

- Avant la première utilisation, vérifiez la netteté des bords et le bon serrage des vis.
- Inspectez régulièrement l'état du jouet pour éviter tout desserrage d'assemblage. Il existe un risque de blessure si ces contrôles ne sont pas effectués.
- Toute modification des pièces doit être effectuée conformément aux instructions du fabricant.
- Essuyez le portique d'escalade avec un chiffon humide, puis avec un chiffon sec.

**BENLEMI**

Sadová 121/4, Opava, 746 01

+420 739 787 164

family@benlemi.eu

www.benlemi.eu